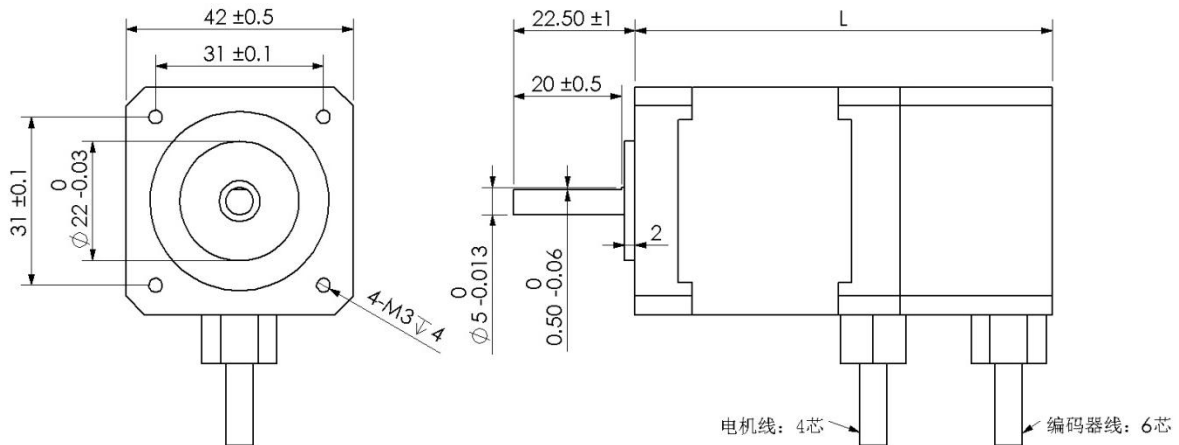


### 3.1 42mm 伺服步进电机

● 选型表

参数 \ 型号	ASM422N22	ASM422N45
静力矩 (Nm)	0.22	0.45
额定电流 (A)	1.0	1.5
转动惯量 (g · cm <sup>2</sup> )	34	68
机身长度 L (mm)	34+28	49+28
重量 (kg)	0.26	0.4
步距角	1.8°±5%	
表面温度	如电机表面温度超过 85℃，请停止运行	
环境温度	-20~70℃	
绝缘电阻	100MΩ Min. 500VDC	
耐压	500V AC 1 分钟	
径向间隙	最大 0.02mm (450g 负载)	
轴向间隙	最大 0.08mm (450g 负载)	

● 外形图



单位: mm

● 接线图

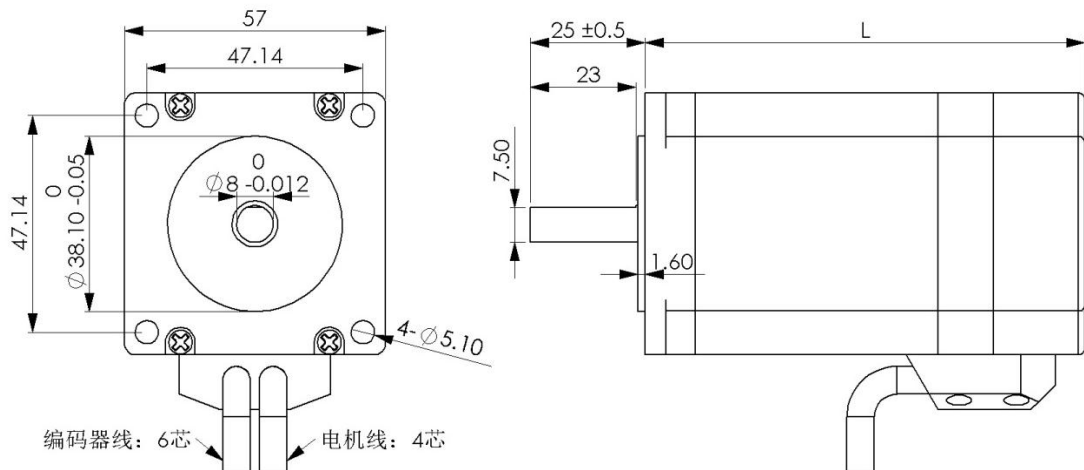


## 3.2 57mm 伺服步进电机

### ● 选型表

型号	ASM5722N0
参数	
静力矩 (Nm)	2.0
额定电流 (A)	4.2
转动惯量 (g · cm <sup>2</sup> )	500
机身长度 L (mm)	75+21
重量 (kg)	1.3
步距角	1.8°±5%
表面温度	如表面温度超过 85℃, 请停止运行
环境温度	-20~70℃
绝缘电阻	100MΩ Min. 500VDC
耐压	500V AC 1 分钟
径向间隙	最大 0.02mm (450g 负载)
轴向间隙	最大 0.08mm (450g 负载)

### ● 外形图



单位: mm

### ● 接线图

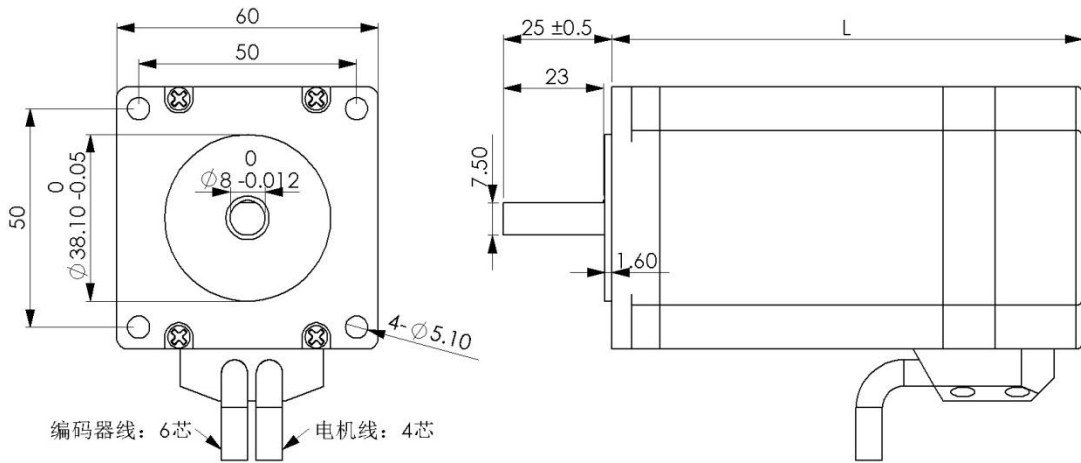


### 3.3 60mm 伺服步进电机

● 选型表

参数 \ 型号	ASM6023N0
静力矩 (Nm)	3.0
额定电流 (A)	5.0
转动惯量 (g · cm <sup>2</sup> )	900
机身长度 L (mm)	88+21
重量 (kg)	1.65
步距角	1.8°±5%
表面温度	如表面温度超过 85℃，请停止运行
环境温度	-20~70℃
绝缘电阻	100MΩ Min. 500VDC
耐压	500V AC 1 分钟
径向间隙	最大 0.02mm (450g 负载)
轴向间隙	最大 0.08mm (450g 负载)

● 外形图



单位: mm

● 接线图

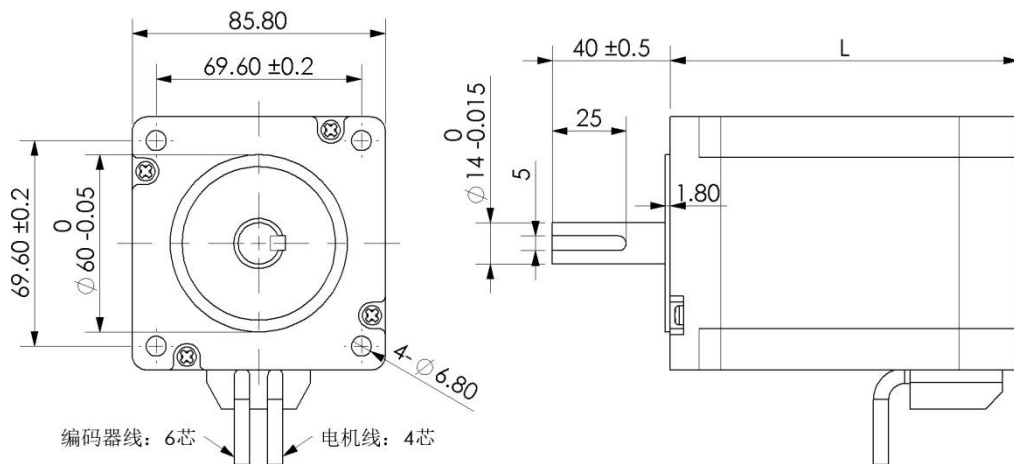


### 3.4 86mm 伺服步进电机

#### ● 选型表

参数 \ 型号	ASM8623N0	ASM8626N0	ASM8628N5	ASM86212N
静力矩 (Nm)	3.0	6.0	8.5	12
额定电流 (A)	4.5	4.5	5	5
转动惯量 (g · cm <sup>2</sup> )	1950	2550	3570	4700
机身长度 L (mm)	66+20	98+20	118+20	150+20
重量 (kg)	2	3.7	4.2	5.6
步距角	1.8°±5%			
表面温度	如表面温度超过 85℃, 请停止运行			
环境温度	-20~70℃			
绝缘电阻	100MΩ Min. 500VDC			
耐压	500V AC 1 分钟			
径向间隙	最大 0.02mm (450g 负载)			
轴向间隙	最大 0.08mm (450g 负载)			

#### ● 外形图



单位: mm

#### ● 接线图

